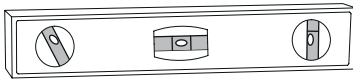


Montageanleitung

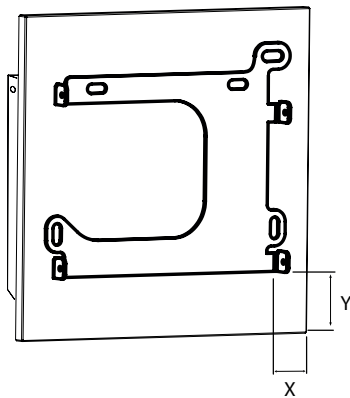
Keine Verkablung oder zusätzliche Hardware

Konferenzraum- bzw. Türbeschilderung werden ganz einfach an der Wand montiert und sind auch in bestehenden Gebäuden einfach zu integrieren.

1 Position definieren: Aufmaß mit der Montageplatte als Schablone

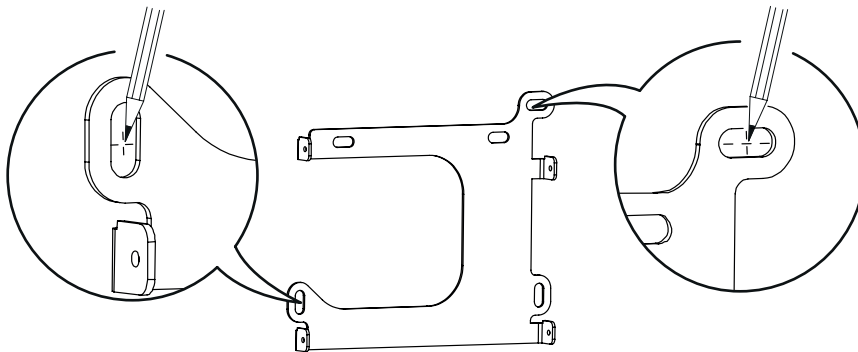


Abstand zwischen Bohrung Montageplatte und Beschilderung. Bitte beim Ausmessen Wasserwaage benutzen.

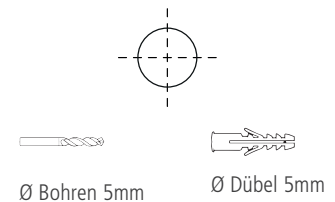


	Konferenzraumbeschilderung	Türbeschilderung
x	13,45 mm	14 mm
y	27,25 mm	2,80 mm

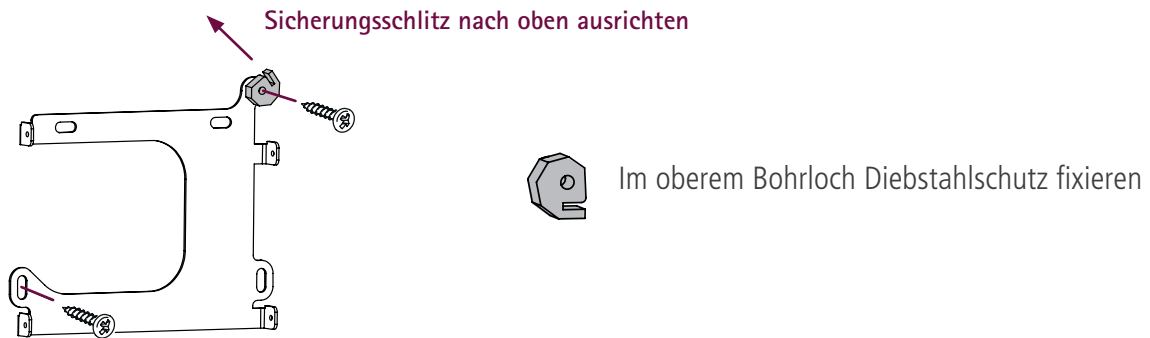
2 Bohrlöcher anzeichnen und bohren



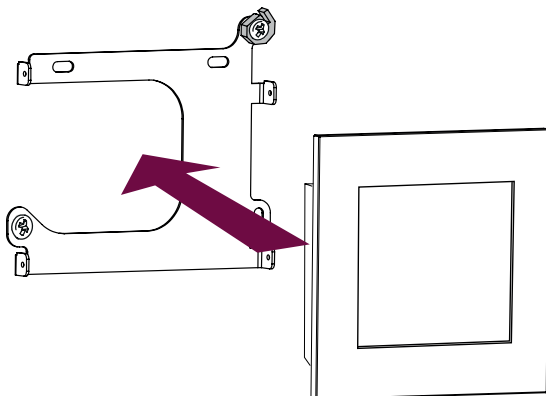
Bitte vor dem Bohren Montageplatte von der Wand abnehmen



3 Montageplatte an die definierte Position mit zwei Schrauben festschrauben



4 Beschilderung in die Montageplatte einhängen



5 Fixierung der Beschilderung mit der Montageplatte

